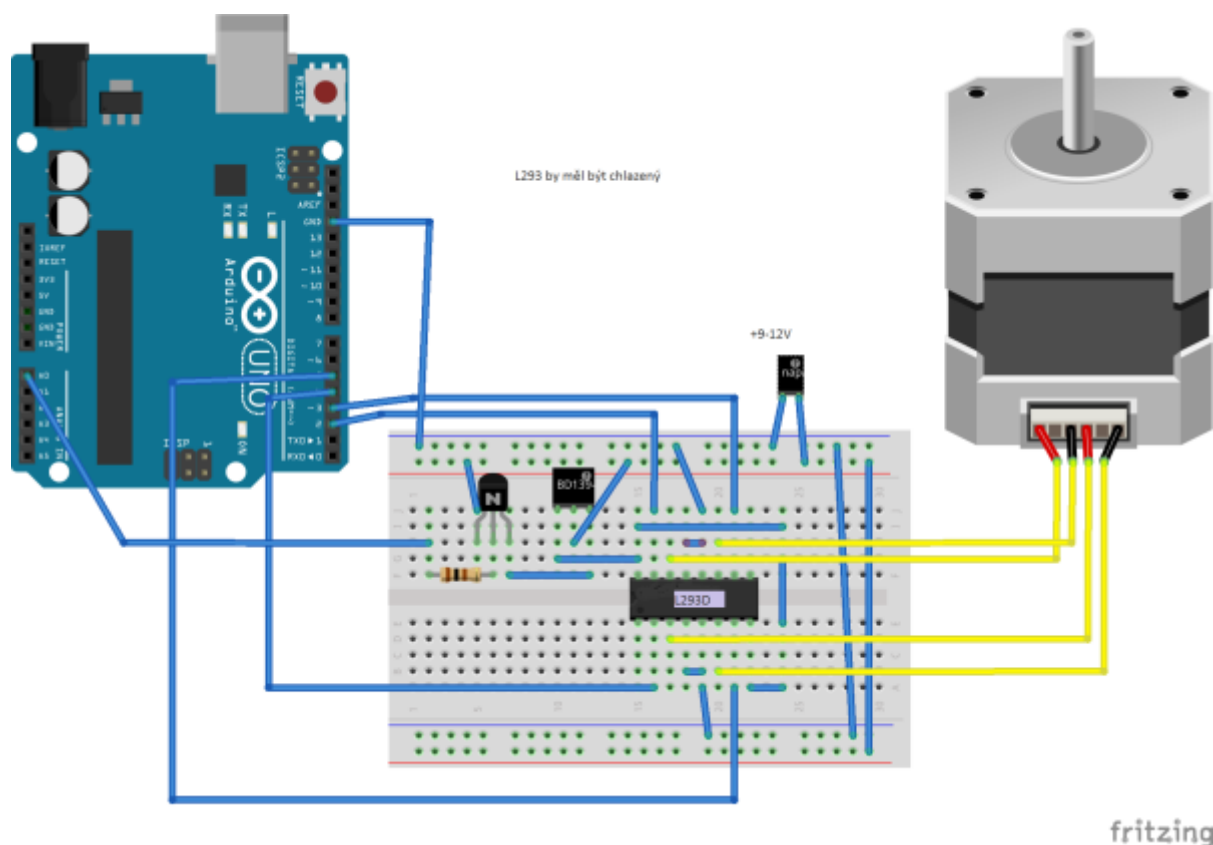


Krokový motor je vzásadě totéž co obyčejný DC motor, jen má přehozený stator s rotorem. Řízení je primitivní. Pro čtyřfázový bipolární motor je tedy potřeba 8 komplementárních výkonových tranzistorů zapojených do můstku. Ideální je IC L293D, který obsahuje i nulové diody (osobně jim vzhledem k ceně moc nevěřím). Každá komplementární dvojice se zapojí na jeden vývod motoru, vstupy se přepínají jeden po druhém (vždy jsou 3 LOW a 1 HIGH) jako u desítkového čítače. Pozor na zapojení cívek motoru. Většinou bývají zapojeny **1a** , **2a** , **1b** , **2b** , takže **a** a **b** musí být zapojeny proti sobě. Zároveň s frekvencí přepínání je potřeba řídit i napájecí napětí, jinak se motor při vyšších otáčkách zadrhne.

## Schéma zapojení



From:

<http://wiki.gml.cz/> - GMLWiki

Permanent link:

[http://wiki.gml.cz/playground:krokovy\\_motor?rev=1391625994](http://wiki.gml.cz/playground:krokovy_motor?rev=1391625994)

Last update: 05. 02. 2014, 19.46

